



# 金刚CNC<sub>MINI</sub>

## 机械说明

Product Description

## 电气说明

Electrical Description



## 使用手册

Manual

# 目 录

1 概述.....	2
2 安全防护须知.....	3
3 运输和安装.....	8
4 技术参数.....	11
5 机床结构.....	12
6 机床的使用与安全防护.....	15
7 检查与维修.....	16

注意：使用机床前，请仔细阅读本使用说明书。

## 1 概述

### 1.1 本说明书的适用范围与目的

本说明书是为指导用户正确使用我公司生产的平床身数控车床而编写的，请用户认真阅读。

在本说明书的第 2 部分，提供了操作机床的安全须知，操作者可以把它作为日常工作的检查条目。

在本说明的第 3 部分“吊运与安装”中提供了安装本机床的方法和应注意的事项。

在本说明书的第 4 部分“技术参数”和第 5 部分“机床结构”中介绍了操作本机床预先应该理解的内容。

第 6 部分“机床的使用和安全防护”介绍了机床操作中安全方面的防护情况。

第 7 部分“检查与维修”中为操作者提供了操作和维修本机床所需要的知识和方法。

第 8 部分“易损件”中提供了机床的易损件的简图。

如果出现本说明书未能涵盖的情况，请与我公司今后服务部门或技术部门联系。

### 1.2 产品的主要用途

本机床主要用于加工各种轴类、盘类零件，可以车削各种螺纹、圆弧、圆锥及回转体的内外曲面，能够满足黑色金属及有色金属材料高速切削的速度需求。适合于水暖器材、阀门、电器、仪表、汽车、摩托车、轴承等行业零件的加工。具有高速、高效、高可靠性，加工零件一致性好、受人为因素影响小等的优点。加工精度可达到 IT6~IT7 级。

### 1.3 机床的精度

本机床的精度符合 JB/T8324.1-1996《简式数控卧式车床精度》的标准的要求。

### 1.4 机床的使用环境

本机床适合在下述规定的环境和条件下运行：

- A. 环境温度：5℃~40℃范围。
- B. 湿度：最高温度 40℃以下，相对湿度不得超过 50%的范围内，且温度变化的原则是不能引起冷凝。
- C. 海拔高度：1000 米以下。
- D. 辐射：避免阳光直射或其他热辐射引起环境温度的变化。
- E. 安装位置应远离振动源和易燃易爆物品，远离电磁干扰区。

### 1.5 机床对环境的影响

本机床空运转时噪声声压级不大于 83dB，无有害气体或液体排放，因此对环境无不良影响。

## 2 技术参数

项 目	参 数	单 位
机床型号	金刚CNCmini	
床身上最大回转直径	210	mm
拖板上最大回转直径	105	mm
最大加工长度	250	mm
加工公制螺纹范围	0.25~4	mm
加工英美制螺纹范围	6~80	牙/英寸
主轴通孔直径	26	mm
主轴转速（直流无级调整）	100~3000	r/min
X 轴行程	100	mm
Z 轴行程	275	mm
X 轴最大移动速度（步进）	2000	mm/min
Z 轴最大移动速度（步进）	2000	mm/min
尾座套筒锥度	莫氏 2#	
尾座套筒直径	22	
尾座套筒最大行程	55	mm
主电机功率	1.1	Kw
润滑油泵功率（手动）		Kw
冷却水泵功率	40	Kw
刀架	排刀架或电动四工位	
排刀架刀杆规格	12	mm
外形尺寸（长 X 宽 X 高）	1105×925×1145	mm
净重（约）	370	Kg

## 3 安全防护须知

本机床带有一些必要的安全设备和警示标牌，请操作者在开机前仔细阅读说明书，完全了解机床使用方法，清楚警示标牌含义后再上机操作，以防止出现操作人员伤害或设备操作事故。

### 3. 1 对上机操作、维修人员的要求

A 使用本机床的操作人员应该是经过培训且具有操作本机床资格的人员。操作人员上机前，应仔细阅读本《使用说明书》，并完全理解使用说明书中的内容。具备操作本机床的能力后方可操作。

B 维修人员应由有相应资格或具有专业维修能力的人员来承担，以免发生意外。

### 3. 2 基本操作要求

#### 危险：

- ※ 控制盘、电气柜、变压器、电机、接线盒以及其他有高压接线端子的部位不可触碰，否则容易触电。
- ※ 不要用湿的手去触摸开关，否则会造成短路，机床误动作，危及人身安全。

#### 警告：

- ※ 应非常熟悉急停按钮开关的位置，以便在任何需要的时候，无须寻找就能按到它。
- ※ 在更换电气元件之前，请一定要将机床断电。
- ※ 当电源部分出现故障时，应立即关掉主电路开关。
- ※ 当一项任务需要由两个或两个以上人员来完成时，在操作的每一个步骤都应规定出协调的信号，必须在给出规定的信号并接受后才能进行下一步工作。

#### 注意：

- ※ 打开机床前防护门前，按 K12 键打开中控门锁，切不可强行打开前防护门。
- ※ 使用推荐润滑油、油脂或认可的等同性能的油或脂。更换前必须清洗干净，避免两种不同种类油或脂混合产生的不良后果。
- ※ 需要更换的电气元件必须与电气零件清单中的一致或等同。
- ※ 要防止 NC 装置、操作盘、电气控制盘等受到冲击，否则容易引起故障，使机床不能正常工作。
- ※ 不要随意改变参数、数值或其他电气装置。必须改变时，请将原始数据记录下来，以便在需要时恢复到原始数据。
- ※ 不要弄脏、弄坏、或移动警示标牌，如果标牌上的字迹已经变得模糊不清或者标

牌丢失，请向我们订购新的标牌。

- ※ 要有足够的工作空间，以免发生危险。
- ※ 水或油能使地面打滑，造成危险，铁屑能够割伤人体，为了防止发生意外，地面一定要保持清洁。清理铁屑时不要直接用手触碰。
- ※ 在操作开关之前，一定要预先确认，不可弄错，否则容易发生事故。不要随意触及开关。

### 3.3 接通电源前的要求

#### 危险：

电缆、线圈、电线、电气元件如果有损坏，会产生漏电，引发触电事故。因此使用之前应该进行详细的检查。

- ※ 一定要看懂说明书和编程手册中所规定的内容，对每一个功能和操作过程都非常清楚。
- ※ 要穿防油、防滑的绝缘鞋，规定的工作服和其他要求的安全防护设施。
- ※ 检查所有 NC 装置、操作盘、电气控制盘等的门和盖都应关上。

#### 注意：

- ※ 从工厂送电开关到机床总电源开关之间的电缆线要有足够的截面积以满足电力输送的要求
- ※ 露在地面上的电缆应有防水、防割伤、防磨损等的防护措施，以防发生事故。
- ※ 机床拆箱前第一次使用或者长期停机后再启动之前，应清除杂物和防锈油，每个润滑点、都应该重新上油，并按照润滑要求润滑。长期停机前应涂中性防锈油。
- ※ 应保持油箱的油不低于油标要求的位置，经常检查和注油。
- ※ 有关润滑点、油的种类等请参见有关的润滑说明标牌。
- ※ 各个开关、手柄应灵活平顺。
- ※ 当给机床送电时，依次接通工厂送电开关、机床总电源开关、操作板的系统电源开关。
- ※ 检查冷却液，必要时添加冷却液。

### 3.4 接通电源后的要求

当机床送电后，NC 系统的屏幕应点亮，显示状态符合 NC 系统说明书指明的状态。

### 3.5 常规检查

#### 警告：

在检查皮带的松紧度时，千万不要将手指伸到皮带和皮带轮之间，容易压伤手指。

#### 注意：

- ※ 检查电机、机械系统等，确保没有异常的噪声。
- ※ 检查机床各部位的润滑情况。
- ※ 检查防护罩和门以及其他安全防护装置是否安全，工作正常。
- ※ 检查皮带松紧，如不符合说明书要求，请调整或更换。皮带应完好无破损。
- ※ 主轴运转前，应将卡盘锁紧，以防卡盘甩出。

### 3.6 温升

#### 注意：

※ 给机床升温应在机床的自动操作状态下无负载进行，以机床运动最大速度的一半或三分之一使机床运转 10~20 分钟，使机床达到稳定温度。

※ 在自动操作时，机床上各个运动部件都要按照程序自动动作，同时检查各个运动部件的运动情况，应顺畅无异常噪声。

※ 如果机床闲置一段时间，一定要对机床进行温升操作。才能使机床寿命持久，精度稳定可靠。

### 3.7 开机前的准备工作

#### 警告：

- ※ 工装应确保符合机床的技术参数，不得使机床过载。或影响机床的动平衡。
- ※ 刀具磨损过渡或损坏，不仅影响零件加工精度，而且会损坏机床，因此必须经常检查刀具情况，及时更换或修整。
- ※ 加工区应该有良好的照明，以便于安全检测。
- ※ 机床周围的工具及其他物品应存放有序、可靠，保持环境整洁和通道畅通。
- ※ 工具、工件及其他任何物品都不得摆放于主轴箱、刀架、主轴、拖板等类似的部位，以免发生事故。
- ※ 工件的中心孔应和其重最匹配，以免工件滑出顶尖。

#### 注意：

- ※ 工件长度应在限定的范围内，以免发生干涉。
- ※ 刀具安装后，应进行试运转，并注意刀具参数的调整。

### 3.8 工作中的注意事项

#### 危险：

- ※ 留长发者操作机床，应戴工作帽，将头发盘于帽内，并避免排风扇将工作帽吹落。不得戴手套。操作者不得相互嬉闹玩耍。
- ※ 工件必须夹牢，主轴或夹盘上的扳手一定要取下。
- ※ 要在停机状态下调整冷却液的喷嘴。
- ※ 不要用手或让衣物接触旋转中的工件及主轴。
- ※ 在自动加工过程中，不要打开机床的防护门或罩。
- ※ 在进行重载加工时，应防止切屑堆积，因为热的切屑可能引发火灾，热积聚也会引起机床的热变形，影响加工精度。

#### 警告：

- ※ 操作开关时不得戴手套，可能会引起机床误动作。
- ※ 刀架、主轴等机床运动部件停止运动后，才允许从机床上卸下工件和更换刀具。
- ※ 机床运转过程中不要清理切屑。
- ※ 操作机床时，不得打开防护门和罩。

#### 注意：

- ※ 重型工件需要移动时，要两人或两人以上一起工作，以免发生危险。
- ※ 如许用升降机或叉车、吊车等类似设备移动工件时，操作人员必须是企业内经过培训并获得认可的人员。
- ※ 应用毛刷清理刀头上的切屑，不得用手直接去清理。
- ※ 加工镁合金时，操作者应佩戴防毒面具；加工粉尘大的材料时，应佩戴口罩等防护用具。

### 3.9 中断加工

#### 注意：

在完成加工后，需要暂时离开机床时，应将操作面板上的电源开关关闭，并断开主电路开关。

### 3.10 完成加工后



**注意：**

- ※ 停机前不得进行清理工作。
- ※ 停机后一定要进行清理。清除铁屑，擦净门、盖、窗等。
- ※ 将机床各部件返回初始位置。
- ※ 检查刮屑器有无损坏，如有损坏需立即更换。
- ※ 检查冷却液和润滑油的污染情况，如污染严惩需及时更换。
- ※ 检查冷却液和润滑油的用量，如不足需及时添加。
- ※ 清理铁屑箱位置的过滤器，防止堵塞。
- ※ 下班离开机床时，应将操作面板上的电源开关、机床主电路开关、车间送电开关关闭。

**3.11 安全保护装置**

- ※ 前后防护及冷却防护。
- ※ 超程限位装置。（根据具体配置）
- ※ 存储行程限制装置。（NC 软件）

**3.12 维修前的准备工作****警告：**

- ※ 未经允许不得擅自做任何维修工作。
- ※ 更换零部件、易损件应经预先安排方可进行。
- ※ 使用正确的维修方法。

**注意：**

- ※ 仔细阅读并完全理解说明书中规定的安全防护措施。
- ※ 仔细阅读本说明书中相关内容，并弄清相关原理及包含的注意事项。

**3.13 维修操作****危险：**

- ※ 凡是与维修工作无关人员不应当操作主电路开关或操作面板上的控制电源开关。为此，在这样的开关或其他相应的地方，应挂上“不得扳动开关，维修中！”的警示标牌。并将此类标牌悬挂于显而易见且不易摘取的位置。
- ※ 维修机床时，带电操作是危险的，请谨慎。尽量关闭主电路电源操作。

**危险：**

- ※ 电气维修人员应由熟悉相应业务的人员来担当。
- ※ 机床上的保护性装置和互锁功能部件不可随意拆除。
- ※ 更换的电气元件应该严格按照厂家提供的清单执行。

**3.14 维修后的处理****警告：**

- ※ 维修工作完成以后，应对工作环境进行清理和安排，以提供良好的工作环境。
- ※ 卸下的零件和清理出的废油、废水都应远离机床放置根据相关规定进行处理。
- ※ 维修人员应在维修完成后检查机床操作是否存在安全隐患。
- ※ 对维修和检查的数据做记录，以备将来参考。

**4 运输与安装****4.1 机床的运输与存放**

本机床采用防雨包装，并在关键零部件上涂有防锈油，包装箱采用了一定的防振和搞冲击措施，能保障在 $^{\circ}\text{C}\sim 55^{\circ}\text{C}$ 的温度范围内安全运输和存放。但包装箱绝对不允许倒置或倾斜超过 $5^{\circ}$ ，不通过剧烈撞击和震动，以免损坏内部器件。

**4.2 安装前的准备工作****4.2.1 机床放置的环境要求**

机床不应放置在以下位置：

- A 温度有明显变化的环境，如光线直射或附近有较大热源。
- B 湿度大的地方。
- C 灰尘太大、太脏的地方。

D 机床周围有冲床等类型振源的地方。如果机床安装的位置附近有振源，必须在机床周围挖防振沟或类似的措施防振。

- E 地面软而不坚实的地方。

**4.2.2 NC 系统的环境要求**

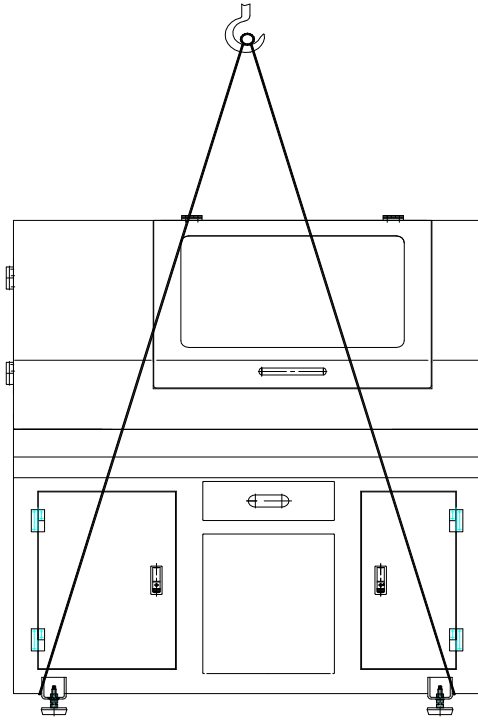
环境温度 $5^{\circ}\text{C}\sim 40^{\circ}\text{C}$ ；相对湿度低于 50%。

**4.2.3 动力接口**

电源线接线端子位于机床电气柜外侧。

## 4.3 安装

### 4.3.1 吊运示意图见下图



注意：最好用叉车运输来调整安装位置。

注：使用圆形防振垫铁（随机附送）

### 4.3.2 吊运的要求

本机床和包装箱不推荐用吊运式运输和调整安装位置，最好用叉车运输，如不得以必须吊运时，请注意按照以下要求吊运。

- 吊运机床时，应特别小心，避免机床 NC 系统、控制电路盘、电气元件等受到冲击和碰撞。在吊运前应检查机床的各部位是否固定不动，机床的尾座应锁紧，防护门等要适当固定，机床上无可以随意活动的物件，一些附件和不属于机床本身的物件应取下。
- 吊运包装箱时，必须按照包装箱外部的起吊标志用钢丝进行起吊，钢丝不得严重挤压包装箱，不得接触到机床，并尽量减少包装箱受到冲击和振动。包装箱倾斜不得超过 15 度。不许把机床的包装箱放在带棱角的物体上或者倒放，以免影响机床的精度。使用滚杠在斜坡上移动包装箱时，滚杠直径不得超过 70mm。
- 拆开包装箱时，首先检查机床的外部情况，按照装箱单清点附件及工具是否齐全
- 要保持吊起的机床或包装箱在各个方向上保持平衡，在刚刚吊离地面时就应做适度调整。

- 吊运钢丝绳夹角不得大于 60 度。
- 吊运机床时如多人操作应协调一致。
- 用叉车运输机床时，同样需要遵循以上的注意事项。叉车应尽量放慢速度，避免快速启、停时的惯性导致的失控现象。驾驶叉车的人员必须是经过培训合格的驾驶人员，驾驶过程中应谨慎，注意不伤害协同工作的人员，不磕碰机床，不使机床过度倾斜。

#### 4.4 机床的安装

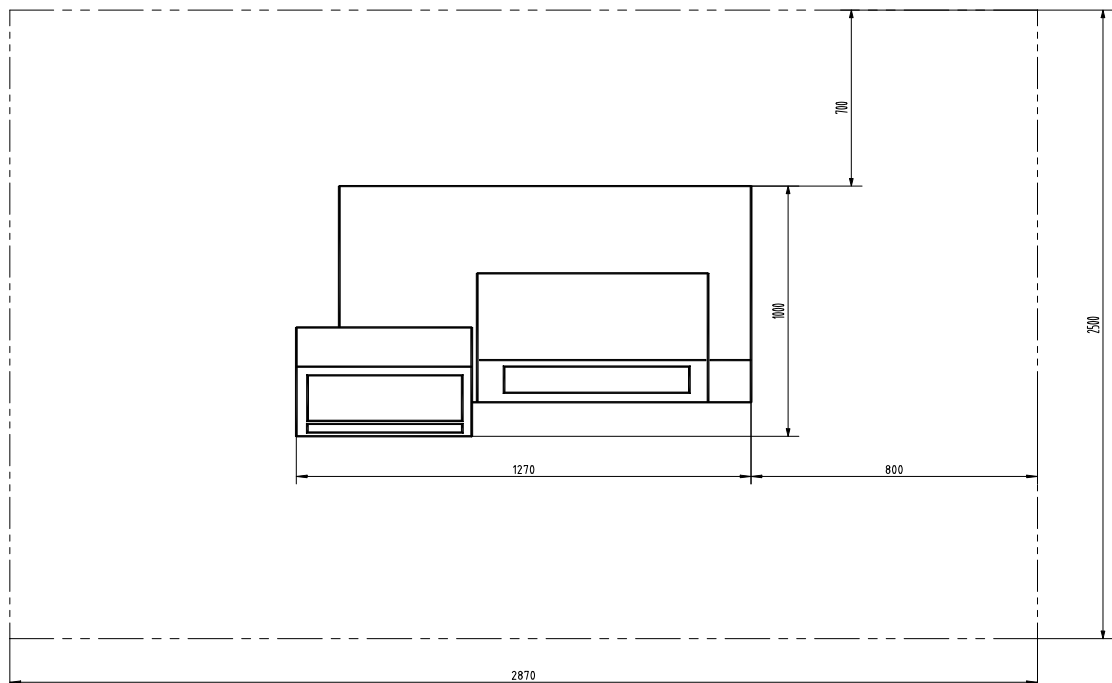
机床的安装方法对于机床的功能和性能有极大的影响，安装不当会使机床达不到要求的加工精度，或者不能保持长期的精度要求。

必须仔细阅读安装步骤，并参照规定的要求来安装机床才能使机床进行高精度的加工。

##### 4.4.1 地基

安装机床的位置应该平整，然后按照规定环境和机床形外尺寸决定安装空间，并做好地基。

占地面积包括机床本身占地、操作占地。（见下图）



##### 4.4.2 临时水平调整

- 吊起或叉起机床，将调整垫铁的螺栓穿入底座的地脚螺栓孔。然后将机床慢慢放下，并确保接触均匀。

- 旋动调整垫铁的调整螺栓，对机床进行粗调水平。

#### 4.5 内部装置连接的检查

完成临时调水平后，应按照规定对机床的机械和电气系统进行检查。

● 清理。为了防锈，机床的滑动表面和一些金属件表面已涂上了一层防锈油，在运输过程中受到环境的污染，防锈油在使用前必须清理干净，否则有损伤滑动表面的危险。清理时应用布蘸上油擦洗，清理后按照要求进行润滑。

● 机床检查。检查机床各部位是否有损坏，是否遗失零件或附件，润滑是否良好，液压管路是否连接可靠。

- 接通电气前应进行电气系统检查。

- 机床长期停机后再次开动机床，必须先启动润滑系统进行充分润滑。

#### 4.7 床身水平的最终调整

利用水平仪在纵向和横向重新调整机床的水平，调整的步骤和允差请参阅每台机床所附的《精度检验单》。所用水平仪的刻度为 0.02mm。

水平调整后，应将减震垫铁的螺母并紧。

#### 4.8 安装初期的维护

机床安装以后的最初阶段，由于地基面的变化和地基的不稳定的因素等的影响，机床水平会有明显的变化，会极大的影响机床的精度。另一方面机床最初磨损的原因，以及机床受到的污染，都极易引发机床性能的变化。所以，请按照以下方法进行初期的维护：

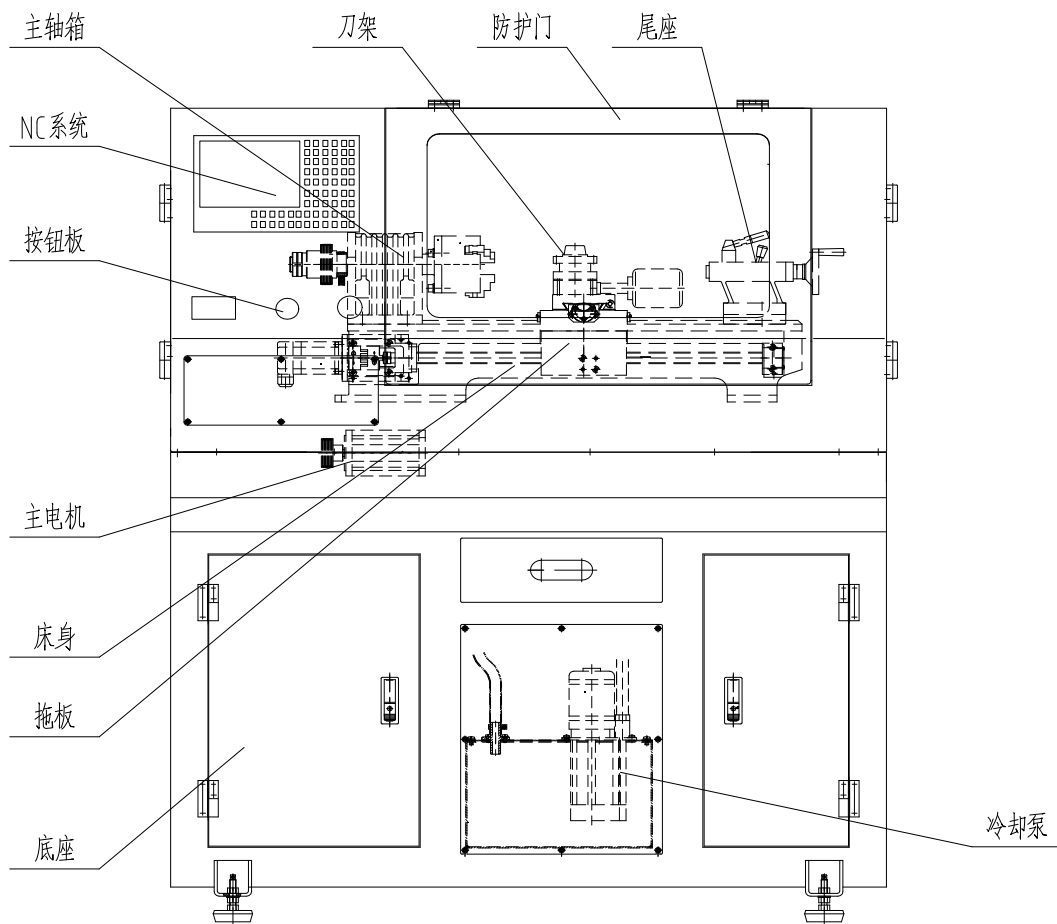
● 试车：机床安装完成后，最初的试车要非常谨慎。试车时间约为 1 小时，在整个试车期间不得进行重载切削和加工过大的零件。

● 检查最初阶段床身水平情况：从安装机床算起 6 个月时应检查一次床身的水平情况，如发现在任何不正常的现象，应及时纠正，以保证达到床身要求的水平精度。

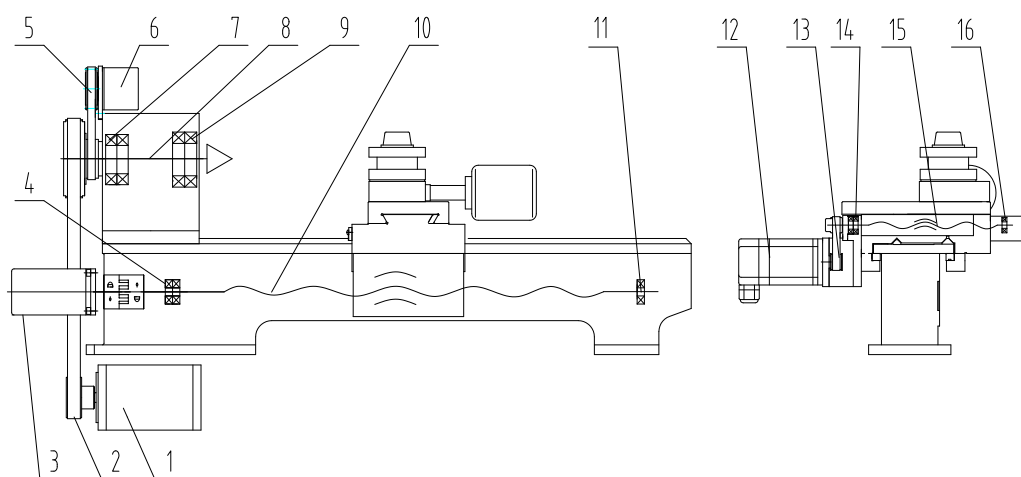
● 6 个月后，可视变化情况适当的延长检查期，等到变化稳定到一定程度，一年可进行一到两次的检查。

## 5 机床结构

### 5.1 机床布局图



5. 2 机床传动系统及轴承分布



机床传动系统图、轴承分布图

1. 主电机 2. 多楔带 3. Z轴进给电机 4. 角接触轴承 5. 深沟球轴承 6. 主轴 7. 角接触轴承 8. 纵向丝杠 9. 深沟球轴承 10. X轴进给电机 11. 同步带

12. 角接触轴承 13. 横向丝杠 14. 深沟球轴承

注意：本传动系统图，只是大致表明各部件的安装位置。在轴承分布表中，会以“靠近电机端”“远离电机端”文字加以说明。

表 5-1 重要轴承分布表

安装位置	轴承型号	数量	等级
4 成对背靠背角接触轴承(靠近电机端)	7200C/DB	1 对	P5
7 深沟球轴承	6007-Z	2	P5
9 成对背靠背角接触轴承	7008C/DB	1 对	P4
11 深沟球轴承(远离电机端)	6200-2Z	1	P5
14 角接触轴承(靠近电机端)	71900C/DB	1 对	P5
14 深沟球轴承(远离电机端)	619/8-2Z	1	P5

注释：轴承型号参照国家最新标准。

5. 2. 1 主传动系统

本机床主电机直接带动主轴运动。主轴箱取消了齿轮变速机构，结构简单，维护方便，可靠性高。变速通过主电机采用直流无刷电机实现，使用直流实现无级调速。主轴正反转通过电气系统控制，正反转具有相同的转速。

5. 2. 2 工件夹紧机构

本机床配置的工件夹紧机构，动力源为手动，执行机构为三爪卡盘。

**警告：**

所有安装在主轴上的工装和工件夹持机构，都必须考虑其动平衡状况，否则会极大的损伤主轴轴承，严重的会造成机构报废或伤及操作者安全。

5. 2. 3 进给传动系统

X 轴、Z 轴的进给运动是由两个步进通过联轴器(同步带和同步带轮)联接滚珠丝杠螺母副，再由滚珠丝杠螺母传递给大拖板或小拖来实现的。滚珠丝杠螺母副已经预紧，可以实现高精度无间隙传动。

5. 2. 4 光电编码器传动系统

主轴光电编码器是由主轴上的同步带轮带动编码器座上的同步带轮带动的。

5. 2. 5 刀架

本机床可使用两个排刀架,可配四工位电动刀架。电动刀架的转位和锁紧直接由电动刀架内置的电机带动，由 NC 系统直接控制。

### 5. 2. 6 尾座

尾座为手动尾座。手动尾座依据偏心原理锁紧在床身上，用手摇手轮带动丝杠使尾座套筒前进后退；松开偏心锁紧机构，可手动移动尾座体前后滑动。

使用尾座顶紧工作进行加工时，需将尾座套筒锁紧。

### 5. 2. 7 润滑系统

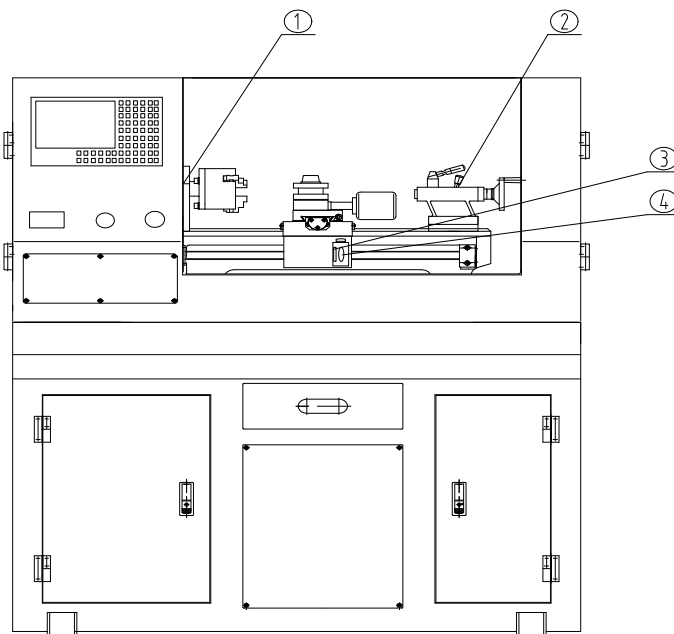
#### 5. 2. 7. 1 主轴轴承的润滑

本机床主轴轴承采用 3 号锂基润滑脂润滑，填充数量约为轴承间隙的 1/3 到 2/3，机床出厂时已填充润滑脂。每次大修必须清洗轴承，添加相同型号的润滑脂。

#### 5. 2. 7. 2 进给系统的润滑

进给系统各滑动结合面采用润滑油润滑，用手动集中润滑供油系统和管路组成。X、Z 轴丝杠支撑轴承采用 3 号锂基润滑脂润滑，在装配时已经加入，在修理时可酌情更换，更换时请首先清洗干净。

集中供油的润滑油箱中应保持足够的油量，液位面不得低于油标刻度的一半。每班启动机床前，首先拉动手拉油泵拉手 3 次以上，并等待几分钟后再操作机床。以保证各润滑点得到充分润滑。

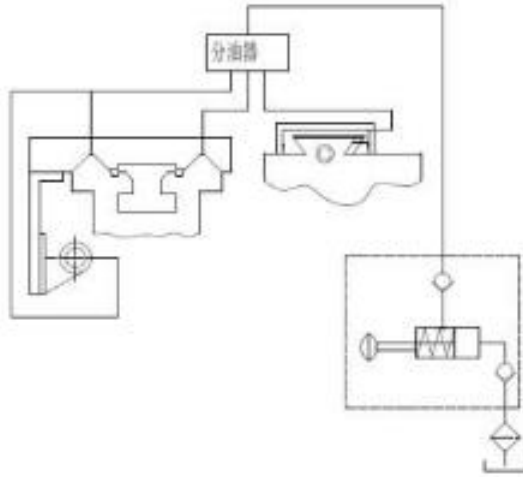


加油点	油品种	加油时间	换油时间
1	3号锂基脂		维修时更换
2	30号机械油	4小时加一次	
3	20号机械油	看油标加油	
4		每小时拉一次	



## 润滑图表

**注意：**加工前应清理导轨面，特别是加工铸铁或者产生碎屑的有色金属件时，应经常擦拭导轨面，并保证充分润滑。



进给润滑系统图

## 6 机床的使用和安全防护

### 6.1 机床的使用

机床的启动及运行过程中的操作程序、停机操作程序、操作方法和注意事项及出现的错误操作和防范措施见本机床《NC 系统说明书》

### 6.2 安全防护

#### ◆ 钣金防护

本机床使用全封闭防护罩防护。全封闭防护机床外观美观，加工时铁屑、切削液不会飞出机床防护罩，很好的保护了操作者和环境，防护门上有透明材料，在关闭防护门进行加工的过程中，也可以清楚的看到机床运行的情况。

#### ◆ X 轴和 Z 轴防护

X、Z 轴采用钣金防护，可以较好的挡住切削液和铁屑。

#### ◆ X、Z 轴设有硬限位，避免操作失误和编程数据错误、驱动故障等引起的故障。

◆ 冷却液流回水箱时，经过网状过滤罩过滤，可以滤去大部分的铁屑。水箱内部设有隔条，没有滤除的细小碎屑沉积在水箱的一端，不会进入水泵。请定期清理水箱。

◆ 机床电气的设计符合 GB5226.1 电气标准。电路的动力回路均有过流、短路保护，机床相关动作都有相应的连锁，以保障设备和人身安全。

◆ 电气柜采用全封闭设计，并在电气柜中预留空间以便于扩展。

◆意外断电或发生故障时的保护。

当机床遇到外部突然断电或自身故障时，已经在启动状态的部件会自动进入停止状态，在停止状态时不会自动启动。NC 系统内置了电池，当系统断时时，存储好的加工程序不会丢失。

◆机床具有报警功能和急停按钮，可防止各种突发故障对机床造成的损坏。NC 系统会给出报警信号，根据系统说明书就可以查到故障部位。

### 6. 3 设置必要的安全警告标牌

本机床尽管采用了诸多安全防护措施，但仍存在一些潜在的、不明显的危险，为了提示操作者，本机床设置了必要的安全警告标牌，使用中请注意不要违反上面的提示。

## 7、检查与维修

### 7. 1 常规检查

序号	检查位置	检查项目	备注
1	润滑部位的油位	1. 是否有足够的油量 2. 油是否明显的污染	如果油量不足请添加， 污染严惩请更换
2	冷却液面	1. 冷却液液面是否合适 2. 冷却液是否污染 3. 沉淀物是否已经超过水箱底部的隔条高度	必要时添加 必要时更换 必要时清理和更换
3	导轨	1. 润滑油供量不否充足 2. 刮屑板是否损坏	
4	多楔带	1. 张紧力是否合适 2. 表面是否有裂纹或划伤	
5	管路、机床外观	1. 是否有油、水泄露 2. 是否畅通	
6	移动件	1. 是否有噪声和振动 2. 移动是否平滑、正常	
7	操作盘	1. 开关和手柄的位置是否正常 2. 是否显示报警	

8	安全装置	功能是否发挥正常	
9	外部电线、电缆线	1. 有无断线的 2. 有无短路的、绝缘包皮破裂	
10	电机和其他旋转部分	1. 是否有异常噪声和振动 2. 是否有不正常发热	
11	清扫	清扫卡盘表面、弹簧夹头表面、X、Z 轴防护罩表面	在结束工作时进行
12	卡盘润滑	用润滑油润滑卡爪周围	每周一次
13	机床的加工精度	机床的加工精度是否保持在规定的精度范围内	

### 7. 2 定期检查

序号	检查部位		维修项目	间隔
1	润滑系统	润滑装置 管路	清洗进油滤清器 检查管路是否漏油、堵塞和破裂	6 个月
2	冷却装置	过滤器	清理泄水口过滤网	适时进行
3	多楔带	皮带 皮带轮	检查外观，检查松紧度 清理皮带轮	6 个月
4	主轴电机	声音、振动、温升、绝缘电阻	检查轴承等处的不正常声音 清理皮带轮	6 个月
5	X、Z 轴电机	声音、温升	检查轴承等处的不正常声音和温升	1 个月
6	卡盘	卡盘	拆卸并将卡盘内的切屑清除	3 个月
7	控制线路盘	电气装置及接线螺钉	检查电气装置是否有异味、变色，接触面是否有磨损及螺钉松动 清灰尘等	3 个月
8	X、Z 轴间隙	间隙检查	用千分表测量间隙	6 个月
9	基础	床身水平	用水平俯检查并调整床身的水平	12 个月

### 7. 3 润滑和冷却

#### 7. 3. 1 润滑装置

润滑装置的主要检修项目是：

按照规定及时加油。

滑件的润滑情况检查，确保每个润滑件都能得到良好润滑，如果某处润滑不好，可能是润滑管路堵塞，请卸下接头，清理或更换。

### 7. 3. 2 冷却装置

冷却装置的检修项目如下：

冷却泵是否工作正常：不得有噪声，流量与额定值相符。

冷却液是否需要更换：当喷嘴出水量减少时，应检查水箱的液面，及时补充。如果太脏了，请及时更换。

及时清理冷却水箱内的沉积物。

## 7. 4 机床的调整和维修

### 7. 4. 1 主轴箱

本机床出厂前已经调整好主轴轴承的预紧量，短时间内不需调整。在机床使用一段时间后，轴承间隙会增大，导致主轴回转精度降低，影响产品加工精度。在正常使用时，主轴轴承温升不得超过 40℃，温度不得超过 70℃，否则应重新调整轴承预紧量。主轴各项检查精度无法达到精度检验单要求时，也要调整轴承的预紧量。

对于配对角接触球轴承，需要拆下轴承后，按照标准中规定的方法测定在预定压力下的内外圈高度差，并相互配合，再重新安装到主轴箱，预紧后用径向锁紧螺钉锁紧螺母，并检查主轴的各项精度，调整轴承安装达到精度要求，试运转 1 小时，满足最高温度和温升要求。

**注意：** 主轴轴承的调整，应由具备专业技术资格的人员进行实施。调整时应避免污染轴承。非常细小的灰尘和杂质都会导致轴承的过度磨损。本系列机床主轴箱轴承有前端定位和后端定位两种，调整时请注意。

### 7. 4. 2 多楔带的调整

如果三角皮带的张紧力大于许用值，就可能缩短皮带和主轴轴承的使用寿命。相反张力太小时，皮带就没有足够的磨擦力来传递额功率。

首次皮带松紧度检查应在 3 个月左右，以后每 6 个月一次。

按照下图，用手在垂直于皮带的方向上压皮带，作用力必须在两带轮的中间位置。

PK 在 15-22N 之间，H 在 16 毫米左右，如果太大或者太小，都需要调整。

松开电机安装板安装螺钉，调整电机安装板，就可以调整皮带的松紧了，同时注意皮带不得和任何其他零部件相触碰。

### 7. 4. 3 丝杠的调整

本机床滚珠丝杠和驱动电机 Z 轴采用联轴器直连，丝杠定位方式采用靠近电机端定位，只需要调整定位端轴承的松紧。

### 7. 4. 4 大小拖板间隙的调整（导轨间隙）

小拖板和大拖板，大拖板与身床之间的滑动面均采用斜度塞铁进行调整，塞铁斜度为 1: 100。斜面的配合面经过配刮，保证接触良好，当间隙变大时，可以利用两端的螺钉逐步调整塞铁的位置来调整间隙大小。调整后两螺钉的端面都在该和塞铁的两头接触，以保证塞铁刚性。

调整后应间隙适中，既能满足机床的精度要求，见《精度检验单》，又能灵活滑动。磨擦太大时虽然检测精度好，但是会导致磨损过快。

## 7. 5 常见故障及原因

### 7. 5. 1 冷却液不能流出

- 操作面板上冷却液开关设定是否正常；M 指令是否有误。
- 冷却泵吸入口是否完全插入冷却液中。
- 切屑盘的过滤器和泵吸入口的过滤器是否堵塞。
- 冷却泵电机是否工作。
- 在控制线路板上，冷却泵电机的保护装置是否脱开。

### 7. 5. 2 主轴不转

- M 指令是否正确。
- 主电机及控制线路板中的相关电气元件是否正常。
- 是否有急停报警。

### 7. 5. 3 主轴箱异常温升

- 主轴轴承预紧力设置不适当。

### 7. 5. 4 X、Z 轴零点消失（此功能需订制）

- 零点开关松动。

### 7. 5. 5 重复定位精度不好

- 塞铁调整不适当。
- 导轨润滑不适当。
- 联轴器松动。

### 7. 5. 6 机床不能工作

- NC 装置显示报警信号。
- 机床某一部分可能存在损伤。

#### 7. 5. 7 工件无法夹紧

- 三个卡爪不同时动作。
- 卡爪被其他物品卡住。
- 卡爪润滑不好。
- 三爪卡盘已经损坏。

#### 7. 5. 8 精加工出现锥度

- 加工盘类时：主轴定心不适当。
- 加工轴类时：尾座定心不适当。
- 导轨间隙太大。

#### 7. 5. 9 尾座套筒不动

- 尾座套筒润滑不良。

#### 7. 5. 10 尾座顶针振摆过大

- 尾座套筒承受的推力太大。
- 尾座套筒和尾座间隙过大。
- 锁紧手柄没锁紧。

#### 7. 5. 11 尾座体不能正常移动

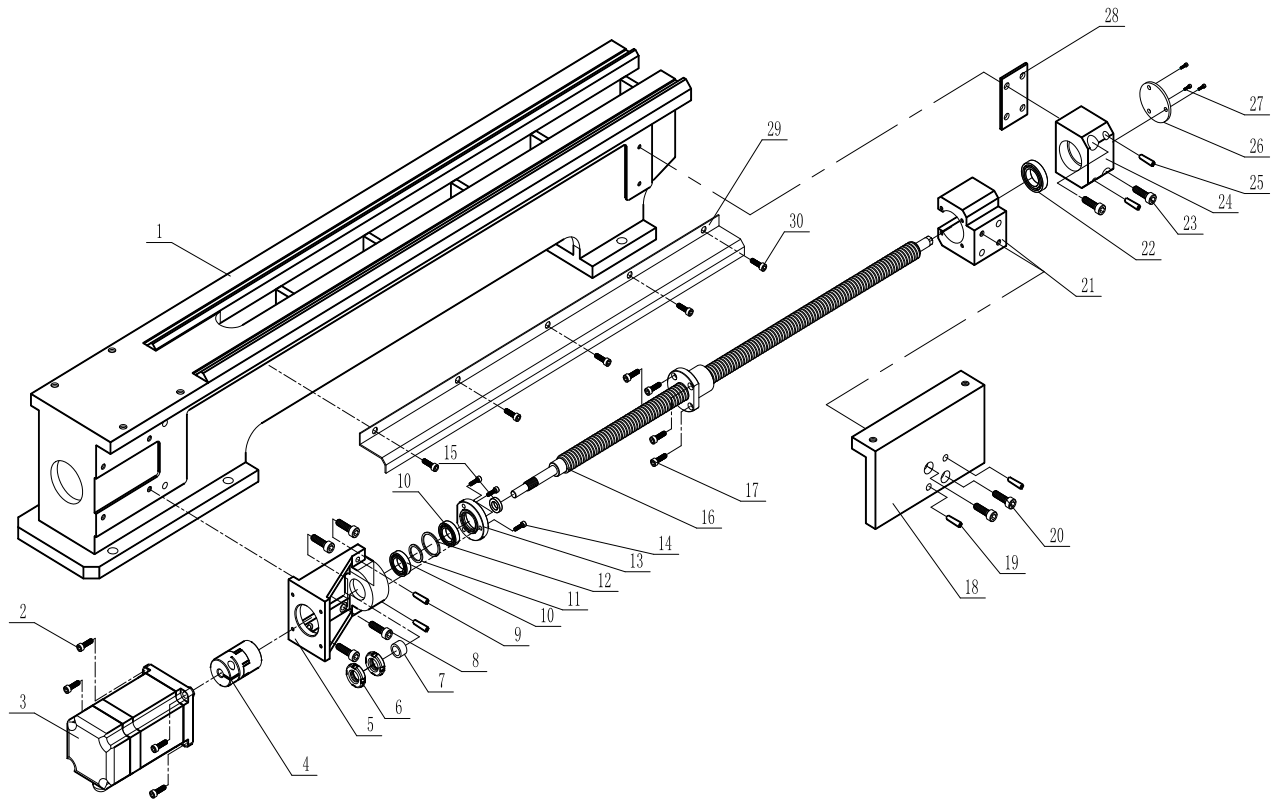
- 偏心跳紧没有松开。
- 移动部分润滑不好。
- 偏心跳紧松开后，下面的压板碰到了床身或卡住。

#### 7. 5. 12 电气系统和 NC 系统故障

- 参见《电气使用说明书》及 NC 系统的说明书、驱动器说明书等附件。

## 分解图及零件表

床身部装分解图

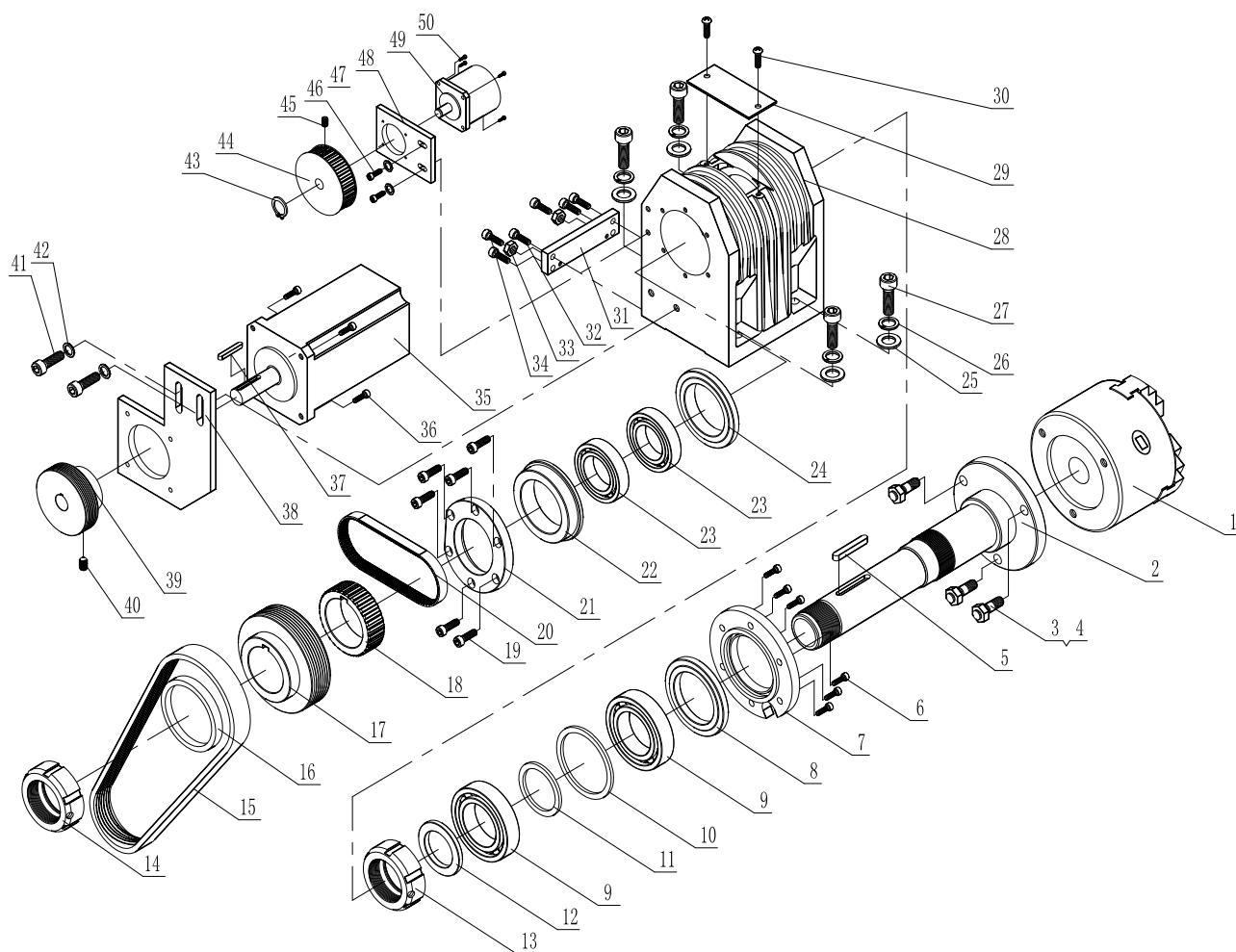


床身部装零件表

序号	代 号	名 称	数量
1	CNC210-01-001	床身	1
2	GB70-85	内六角螺钉 M5×20	4
3		进给电机	1
4	EKL/20/B/8/8	弹性联轴器	1
5	CNC210-04A-001	电机座	1
6	GB810-88	小圆螺母 M10×1	2
7	CNC210-04-003	隔套	1
8	GB70-85	内六角螺钉 M6×20	4
9	GB118-2000	内螺纹圆锥销 6×18	2
10	GB/T292-94	成对双联背靠背角接触轴承 7200C/DB P5	1 套
11	CNC210-04A-007	轴承内隔套	1
12	CNC210-04A-008	轴承外隔套	1
13	CNC210-04-004	轴承压盖	1
14	GB70-85	内六角螺钉 M4×14	3
15	GB1387-92	骨架油封 16×28×7	1
16	CNC219094A-002	Z 向滚珠丝杠副	1 套
17	GB70-85	内六角螺钉 M4×14	4
18	CNC210-05A-001	联接座	1

19	GB118-2000	内螺纹圆锥销 6×20	2
20	GB70-85	内六角螺钉 M6×18	2
21	CNC210-05-002	螺母座	1
22	GB/T276-94	深沟球轴承 6200-2Z P5	1
23	GB70-85	内六角螺钉 M6×30	2
24	CNC210-04A-005	丝杠座	1
25	GB118-2000	内螺纹圆锥销 6×40	2
26	CNC210-04-006	丝杠端盖	1
27	GB/T818-2000	十字槽盘头螺钉 M4×8	3
28	CNC210-04A-006	调整垫	1
29	CNC210-00A-001	纵向丝杠护罩	1
30	GB70-85	内六角螺钉 M4*8	5

主轴箱部装分解图



主轴箱部装零件表

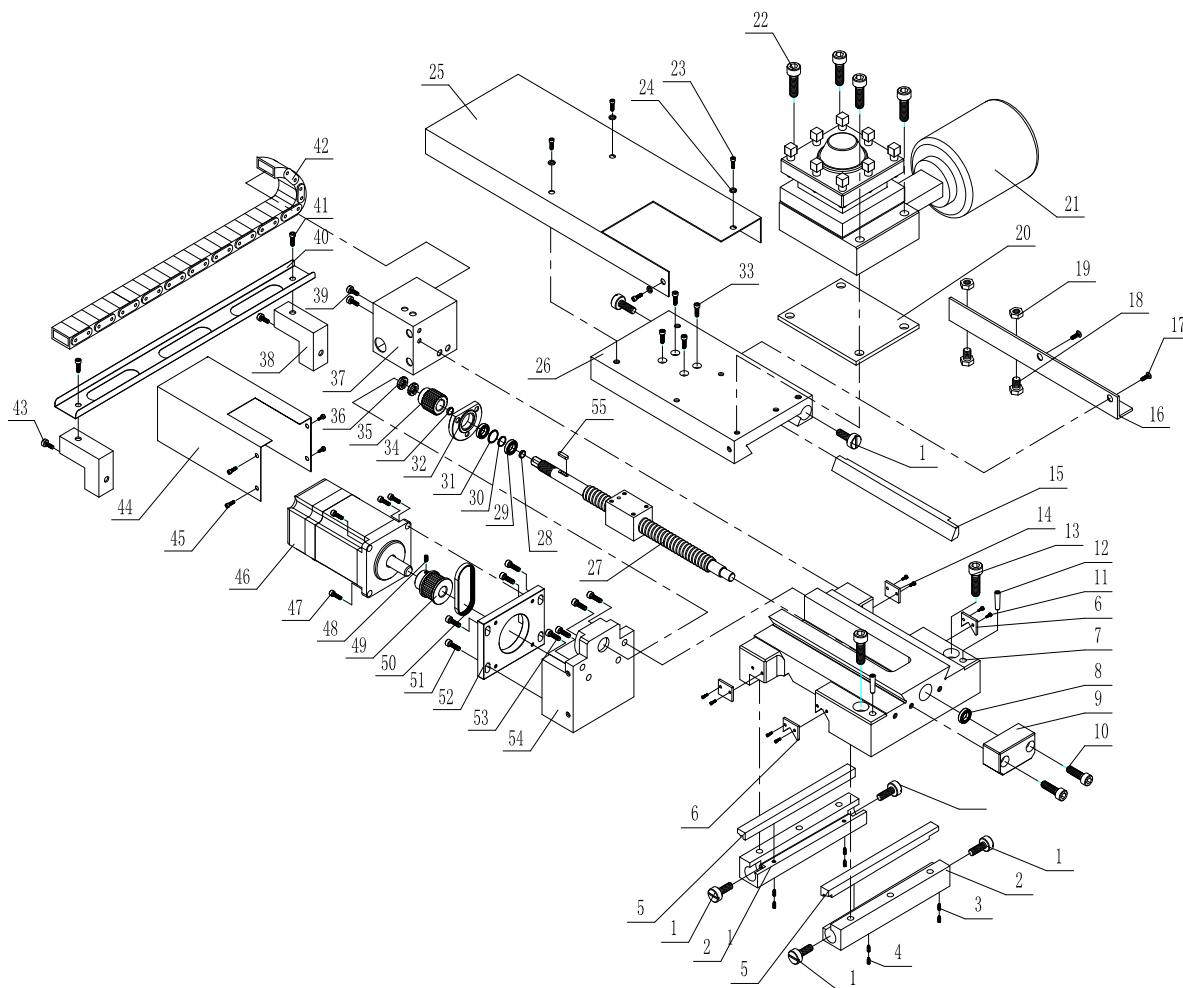
序号	代号	名称	数量
1		三爪自定心卡盘 Φ100	1
2	CNC210-02B-001	主轴	1
3	GB897-88	双头螺柱 M8×30	4



4	GB41-2000	六角螺母 M8	4
5	GB1096-79	圆头普通平键 6×40	1
6	GB70-85	内六角螺钉 M6×14	6
7	CNC210-02B-002	主轴前端盖	1
8	CNC210-02B-003	防尘圈	1
9	GB/T292-94	成对背靠背角接触轴承 7008C-DB P4	1 套
10	CNC210-02B-018	外隔圈	1
11	CNC210-02B-019	内隔圈	1
12	CNC210-02B-005	压圈	1
13		牙覆锁紧螺帽 YSF M40×1.5	1 套
14		牙覆锁紧螺帽 YSF M35×1.5	1 套
15		多楔带 7-PJ594	1
16	CNC210-02B-011	衬套	1
17	CNC210-02B-010	主轴带轮	1
18	CNC210-02B-009	同步带轮 A	1
19	GB70-85	内六角螺钉 M5×14	6
20		同步带 130XL037	1
21	CNC210-02B-008	后端盖	1
22	CNC210-02B-007	轴承压圈	1
23	GB/T276-94	深沟球轴承 6007-Z P5	2
24	CNC210-02B-006	轴承挡圈	1
25	GB95-85	平垫圈 Φ8	4
26	GB97-86	弹性垫圈 Φ8	4
27	GB70-85	内六角螺钉 M8×30	4
28	CNC210-02B-004	主轴箱	1
29	CNC210-02B-017	盖板	1
30	GB70-85	内六角螺钉 M5×8	2
31	CNC210-02B-015	调整筋	1
32	GB70-85	内六角螺钉 M6×16	4
33	GB41-2000	六角螺母 M6	2
34	GB70-85	内六角螺钉 M6×30	2
35		直流无刷电机 1.1KW	1
36	GB70-85	内六角螺钉 M5×20	4
37	GB1096-79	圆头普通平键 4×20	1
38	CNC210-02A-006	电机支撑板	1
39	CNC210-02B-012	电机带轮	1
40	GB/T78-2000	内六角锥端紧定螺钉 M5×8	1
41	GB70-85	内六角螺钉 M8×25	2
42	GB96-85	大平垫圈 8	2
43	GB894.1-86	轴用弹性挡圈 15	1
44	CNC210-02B-013	同步带轮 B	1
45	GB/T88-2000	内六角平端紧定螺钉 M5×8	2
46	GB70-85	内六角螺钉 M6×16	2
47	GB95-85	平垫圈 6	2

48	CNC210-02B-014	编码器支架	1
49		编码器 ZSP5208	1
50	GB70-85	内六角螺钉 M5×12	4

拖板部装分解图

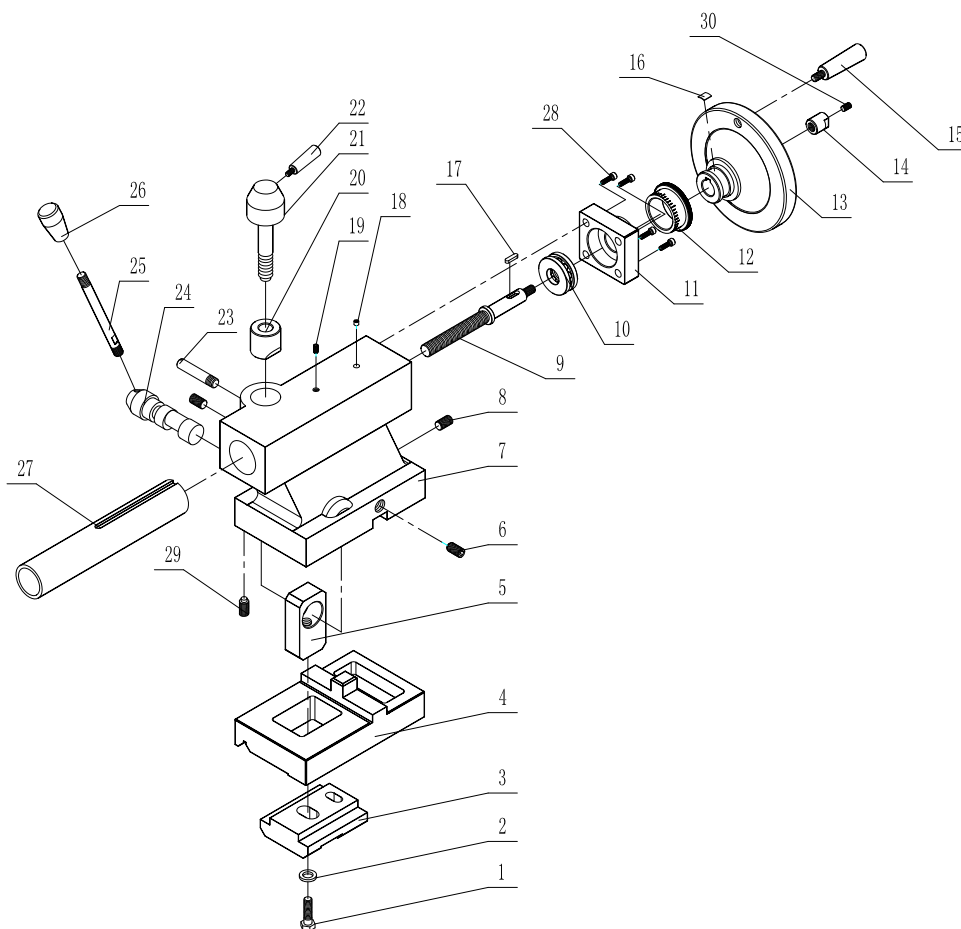


拖板部装零件表

序号	代号	名称	数量
1	CNC210-03A-007	镶条调整螺钉	6
2	CNC210-03A-005	压块	2
3	GB97-2000	内六角锥端紧定螺钉 M4×8	4
4	GB/T77-2000	内六角平端紧定螺钉 M4×6	4
5	CNC210-03A-006	大拖板镶条	2
6	WM180V-02-031	刮屑板 A	2
7	CNC210-03A-001	大拖板	1
8	GB/T276-94	深沟球轴承 619/8-2Z	1
9	CNC210-03A-003	横向丝杠座	1
10	GB70-85	内六角螺钉 M6×25	2
11	GB/T818-2000	十字槽盘头螺钉 M3×8	8
12	GB118-2000	内螺纹锥销孔 6×40	2

13	GB70-85	内六角螺钉 M8×35	2
14	WM180V-02-032	刮屑板 B	2
15	CNC210-03A-008	中拖板镶条	1
16	CNC210-03A-016	支架	1
17	GB/T68-2000	开槽沉头螺钉 M5×10	2
18	CNC210-03A-017	磁钢座 A	2
19	GB41-2000	六角螺钉 M6	4
20	CNC210-03A-015	刀架调整垫	1
21		四工位电动刀架 LD4-CK0610	1
22	GB70-85	内六角螺钉 M6×30	4
23	GB/T818-2000	十字槽盘头螺钉 M5×10	4
24	GB95-85	平垫圈 5	4
25	CNC210-03A-014A	中拖板护罩	1
26	CNC210-03A-002	中拖板	1
27	CNC210-03A-012	X 向丝杠副	1
28	CNC210-03-013	衬套	1
29	GB/T292-94	成对双联角接触轴承 71900C/DB	1 套
30	CNC210-03A-011	轴承内隔套	1
31	CNC210-03A-013	轴承外隔套	1
32	CNC210-03-011	轴承压盖	1
33	GB70-85	内六角螺钉 M4×16	4
34	CNC210-03-014	隔套	1
35	CNC210-03-005	同步带轮 B	1
36	GB810-88	小圆螺母 M10×1	2
37	CNC210-03A-009	分线盒	1
38	CNC210-07-020	拖链槽支架	2
39	GB70-85	内六角螺钉 M5×10	2
40	CNC210-07-019	拖链槽	1
41	GB/T818-2000	十字槽盘头螺钉 M5×8	2
42		拖链	1
43	GB70-85	内六角螺钉 M5×10	2
44	CNC210-03A-008	X 轴电机护罩	1
45	GB70-85	内六角螺钉 M5×10	4
46		进给电机	1
47	GB70-85	内六角螺钉 M4×14	4
48	GB/T78-2000	内六角锥端紧定螺 M5×5	1
49	CNC210-03-004	同步带轮 A	1
50		齿形同步带 60XL037	1
51	GB70-85	内六角螺钉 M5×16	4
52	CNC210-03-008	电机安装板	1
53	GB70-85	内六角螺钉 M5×20	4
54	CNC210-03A-004	X 轴电机座	1
55	GB1096-79	圆头普通平键 3×10	1

尾座部装分解图

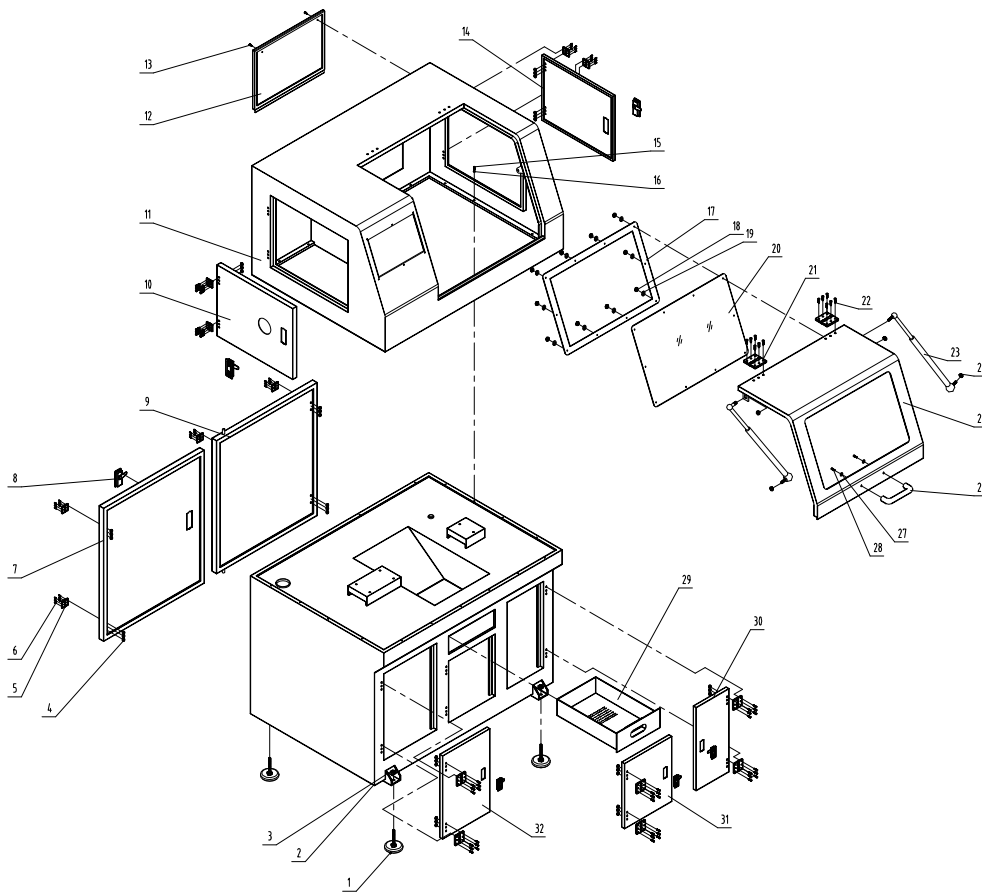


尾座部装零件表

序号	代 号	名 称	数量
1	GB5782-86	六角螺栓 M8×30	1
2	GB97.1-85	平垫圈 8	1
3	WM180V-05A-003	压板	1
4	WM180V-05A-002	尾架底板	1
5	WM180V-05A-022	锁紧吊块	1
6	GB/T77-2000	内六角平端紧定螺钉 M8×20	2
7	WM180V-05A-001	尾架本体	1
8	GB/T77-2000	内六角平端紧定螺钉 M8×30	1
9	WM180V-05A-008	丝杠	1
10	GB301-85	推力球轴承 51100	1
11	WM180V-05A-005	尾架端盖	1
12	WM180V-05A-009	刻度圈	1
13	WM180V-05A-004	手轮	1
14	WM180V-05A-019	丝杠锁紧螺母	1
15	JB/T7270.1-94	手柄 B-M5×40	1
16	WM180V-05A-010	弹簧片	1
17	GB1096-79	平键 4×12	1
18	GB1155-79	压配式压注油杯 6	1

19	GB/T79-2000	内六边形角圆柱端紧定螺钉 M5×6	1
20	WM180V-05A-006	锁紧压套	1
21	WM180V-05A-015	锁紧螺钉	1
22	JB/T7270.1-94	手柄 HY8310.1 B-M6×50	1
23	WM180V-05A-018	限位螺钉	1
24	WM180V-05A-014	偏心锁轴	1
25	WM180V-05A-013	长手柄杆	1
26	JB/T7271.3-1994	手柄套	1
27	WM180V-05A-007	套筒	1
28	GB.T70.1-2000	内六角圆柱头螺钉 M4×12	4
29	GB/T79-2000	内六角圆柱端紧定螺钉 M5×6	1
30	GB/T77-2000	内六角圆柱端紧定螺钉 M6×6	1

防护罩部门



护罩部装爆炸图

序号	代号	名称	数量
1	S79 063-17	机床减振垫铁	4
2	CNC210-07-001	底座	1
3	GB41-2000	六角螺母 M8	8
4	GB41-2000	六角螺母 M5	48
5		铰链	14

6	GB70-85	内六角螺钉 M5*16	96
7	CNC210-07-007	电柜门（右）	1
8		电柜门锁	6
9	CNC210-07-006	电柜门（左）	1
10	CNC210-07-011	左侧门	1
11	CNC210-07-008	护罩	1
12	GB839-88		2
13	CNC210-07-010	后挡板	2
14	CNC210-07-011A	右侧门	1
15	GB70-85	内六角螺钉 M5*10	20
16	GB95-85	平垫圈 5	20
17	CNC210-07-013	压板	1
18	GB41-2000	六角螺母 M5	10
19	GB95-85	平垫圈 5	10
20	CNC210-07-014	透视窗板	1
21	CL226-2C	铰链	2
22	GB7-85	内六角螺钉 M5*10	6
23	YQL045	气弹簧	2
24	GB41-2000	六角螺母 M8	4
25	CNC210-07-012	护罩门	1
26	HY8315.5	椭圆拉手 A=152	1
27	GB95-85	平垫圈 6	2
28	GB70-85	内六角螺钉 M6*16	2
29	CNC210-07-002	接屑盒	1
30	CNC210-07-005	右工具箱门	1
31	CNC210-07-003	前门	1
32	CNC210-07-04	左工具箱门	1

# 金刚 CNC MINI 小型数控车床

说明书  
(电气部分)

## 前言

该机床整机的电气系统分为 NC 控制器，X、Z 轴步进驱动，主轴驱动器，刀架控制盒及强弱电控制部分。

为了使用户更好的了解、使用和维修机床，我公司这本说明书，包括机床电气概述、机床电气操作说明、日常保养和电气维修、电气图纸等。NC 控制器等说明书请查阅随机床带去的相关系统资料。



## 1、 机床电气概述

210CNC 车床（以下简称车床）选用宇辉 YH-CNC100T 数控系统及雷赛科技步进与驱动。主轴采用 M001 控制器和直流无刷电机进行驱动和调速。可实现无级调速。本机床具有加工精度高、性能稳定可靠的特点。关于 NC 控制器的详细操作与维修请查阅数控系统说明书。

### 1.1 机床电气容量与要求

一、机床电压~220V、频率 50HZ。接大地的保护地线与电气柜接地端子相连接，接地电阻应小于 4Ω。电压允许波动范围-10%~+10%。

二、系统环境条件：

工作环境温度：0~45 摄氏度

工作环境湿度：最高温度 40 摄氏度以下，相对湿度不超过 50%。

三、机床电气容量

机床电气总容量：3KV A

四、机床控制电压等级：

~220V：风机，开关电源，刀架，主轴控制器

~24V：照明，交流控制回路

-24V：系统电源，继电器电源，接近开关

1.2 机床加工坐标系的确定

以机床所夹工件为基准，刀架接近工件的方向为 X、Z 负方向，记作-X、-Z；远离工件的方向为 X、Z 轴的正方向，记着+X、+Z。

## 2、机床电气操作说明

### 2.1 机床送电前的准备

机床接地良好，检查电气元件与导线连接是否牢固，插头、插件是否有松动。准备工作完毕之后，关好电箱门，确保防护门关好方可送电。合上电箱侧面的总电源开关，此时可对机床进行操作。

### 2.2 机床操作说明

机床必须由有经验和熟悉机床的工人进行操作，操作前必须仔细阅读随机带的有关机床和系统资料。以保证机床正确运行。

### 2.3 机床操作注意事项

机床安全防护装置及其功能

- 1) 机床左、右装有行程开关。
- 2) 正面防护门装有安全门锁。K12 为开锁按钮。

此三个门未关闭，机床不能循环启动。运行中，开门急停报警。

- 3) 上电后，首先检查显示器是否有报警显示，如果有，根据系统手册的提示加以接除。

## 3、机床电气的保养和维修

### 3.1 机床电气的保养

数控机床的日常保养是非常重要的。数控机床的使用环境必须保持清洁，环境温度和湿度必须严格控制。每天工作完后，要将机床上的铁屑和冷却液清理干净，以免机床受到腐蚀。若长期不使用，应将导轨等易腐蚀部位涂上防锈油。

### 3.2 机床电气的维修

#### 一、数控系统的故障维修

当显示器显示报警时，请参阅随机附带的系统手册，并注意以下事项：

- 1) 输入电压是否正常。
- 2) 电源单元的连接是否良好。
- 3) 各插件是否有松动。

#### 二、机床电气的故障维修

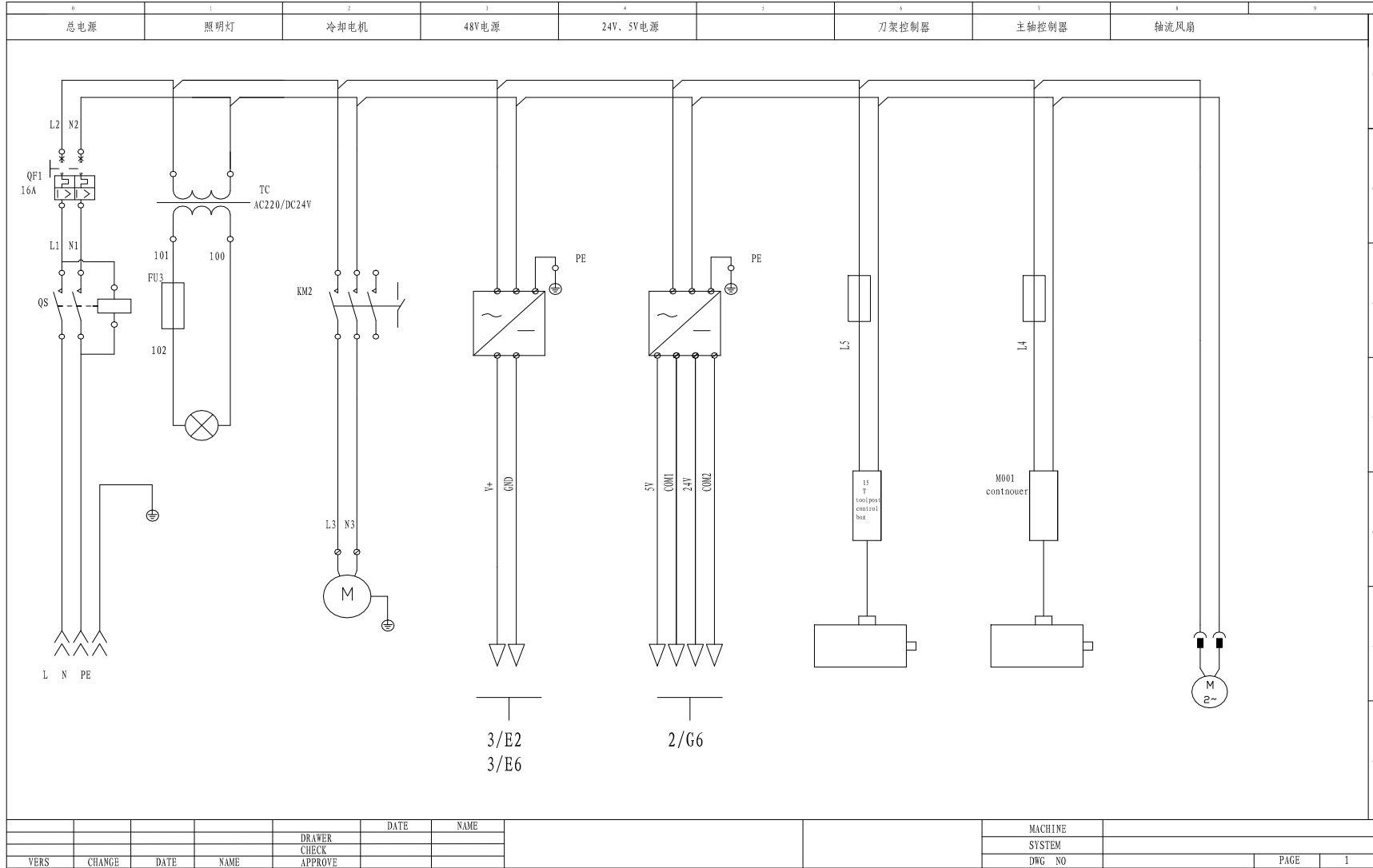
- 1) 检查电源电压、变压器各级电压是否正常，空气断路器等是否正常。
- 2) 检查连线、电缆插头、接线端子等是否有松动，接地是否正常。
- 3) 检查交流接触器、中间继电器动作是否正常。

附录:

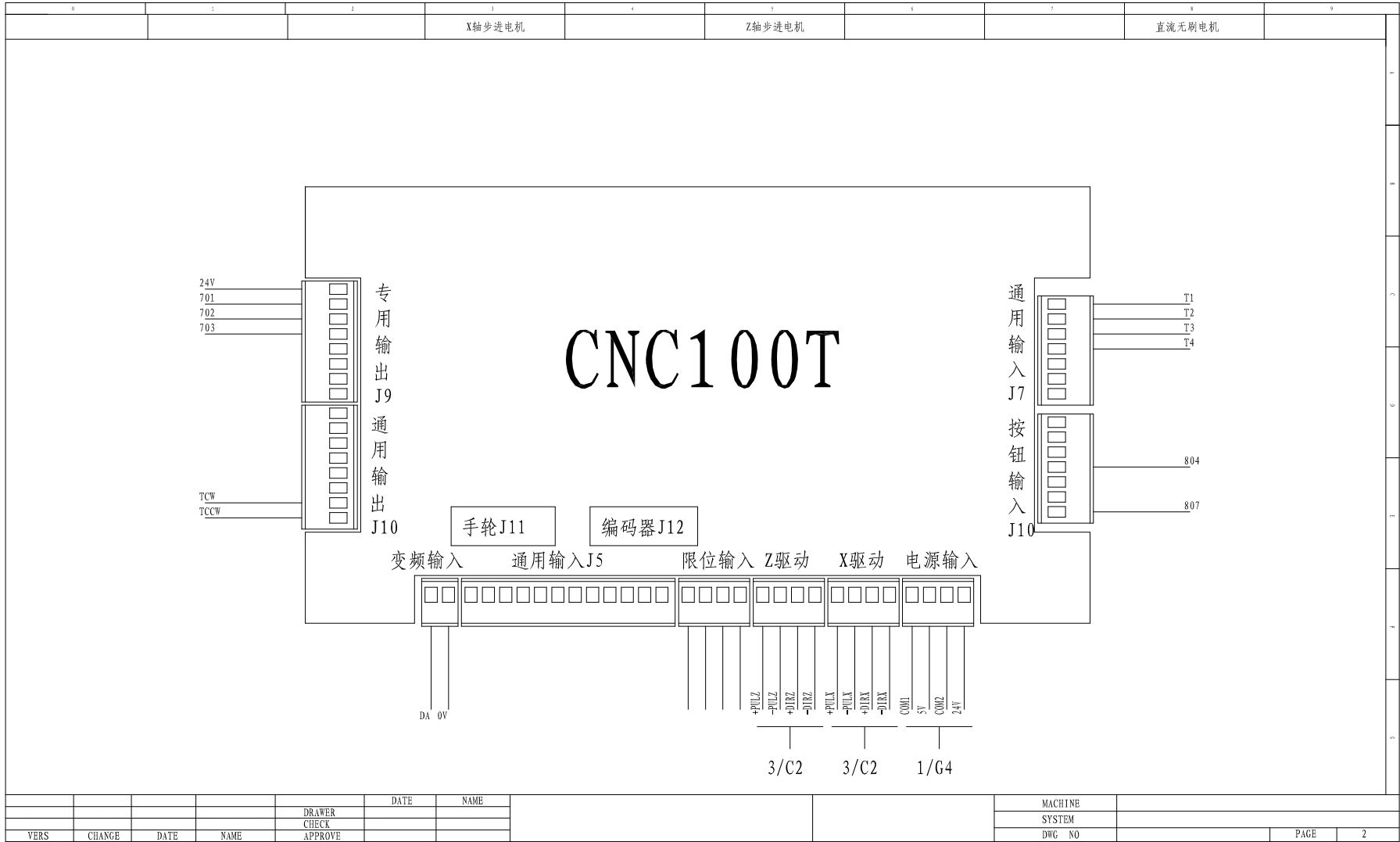
附录 1

简易数控系统 金刚 CNC mini 车床电气 BOM					
名称	型号	数量	单位	配备	厂家
简易数控系统	YH-CNC100T	1	套		
				编码器配连接线	
				手轮	
				开关电源	
开关电源	NES-350-24	1	个		明伟
步进驱动器	2M542	2	个		雷塞科技
步进电机	573HBM20-1000	2	个		雷塞科技
断路器	DZ47-63 C16A	1	个		正泰
熔断器		3	个		正泰
熔断器座	RT28N-32X	3	个		正泰
接触器	S-P11 AC220V	1	个		正泰
中间继电器		3	个		正泰
刀架控制器		1	个		常州宏达
刀架电机		1	个		常州宏达
直流无刷控制器	M001	1	个		科成电机
直流无刷电机		1	个		科成电机
磁性开关	KJD17B	1	个		科都
急停按钮	YW1B-V	1	个		和泉
变压器	JBK5-65VA	1	个		
组合开关		1	个		
轴流风扇	120*120	2	个		
工作灯	AC24V	1	个		
水泵电机配电容		1	个		

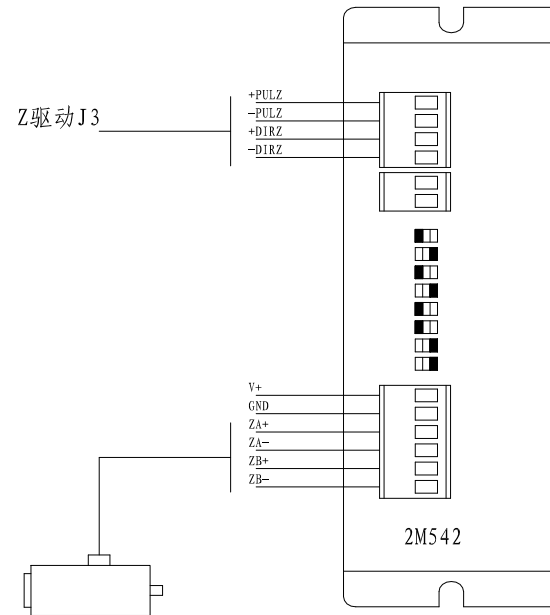
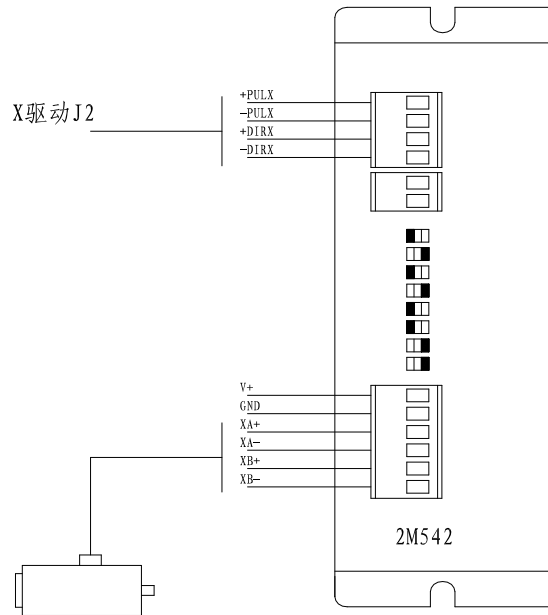
## 附录 2



				DATE	NAME					MACHINE
				DRAWER						SYSTEM
				CHECK						DWG NO
VERS	CHANGE	DATE	NAME	APPROVE						PAGE
										1

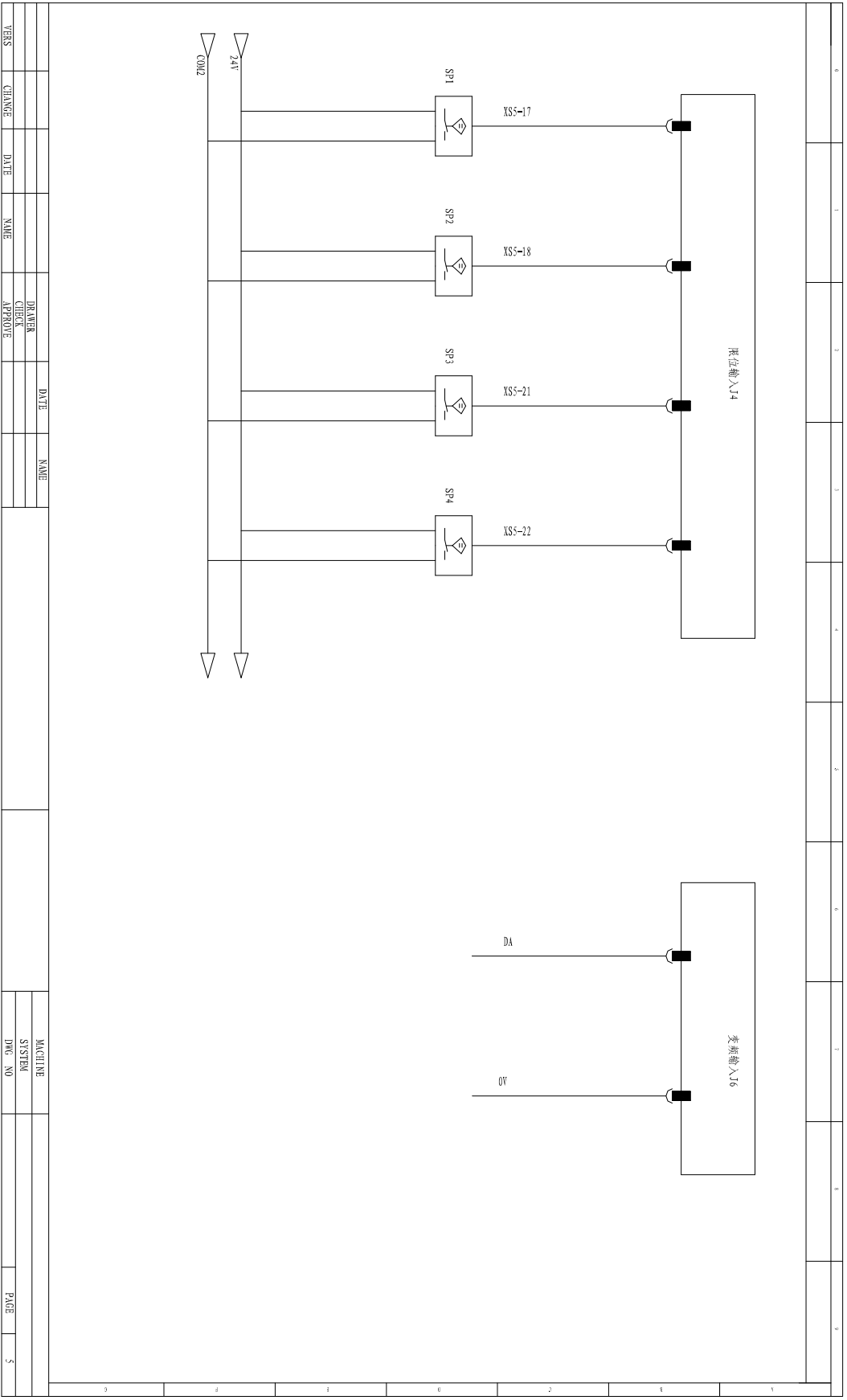


X轴步进电机

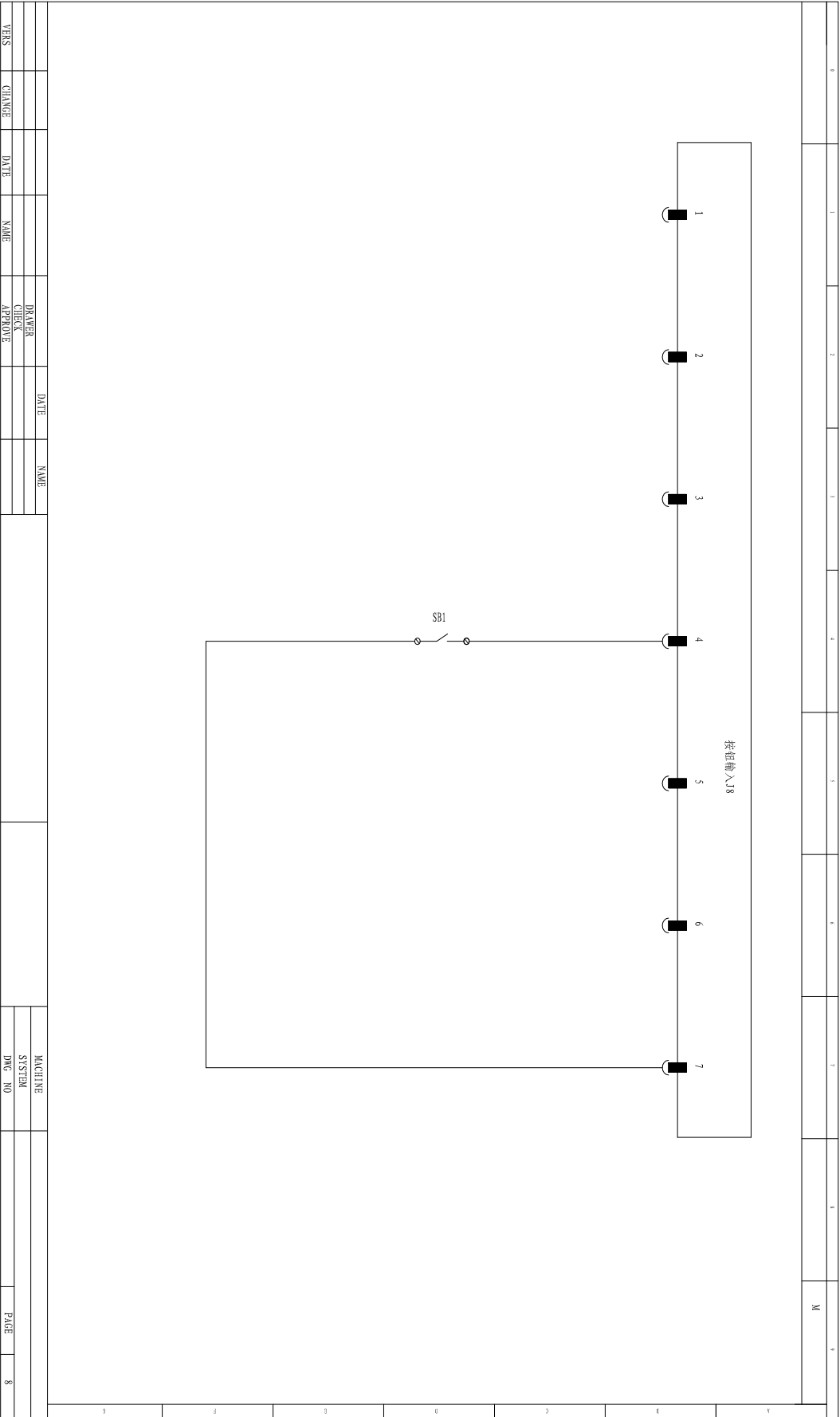


				DRAWER	DATE	NAME			MACHINE			
				CHECK					SYSTEM			
VERS	CHANGE	DATE	NAME	APPROVE					DWG NO		PAGE	3





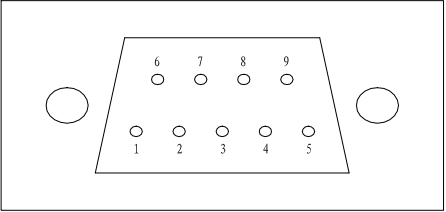
VER5	CHANGE	DATE	NAME	DATE	NAME	MACHINE SYSTEM DWG. NO.	PAGE
							5



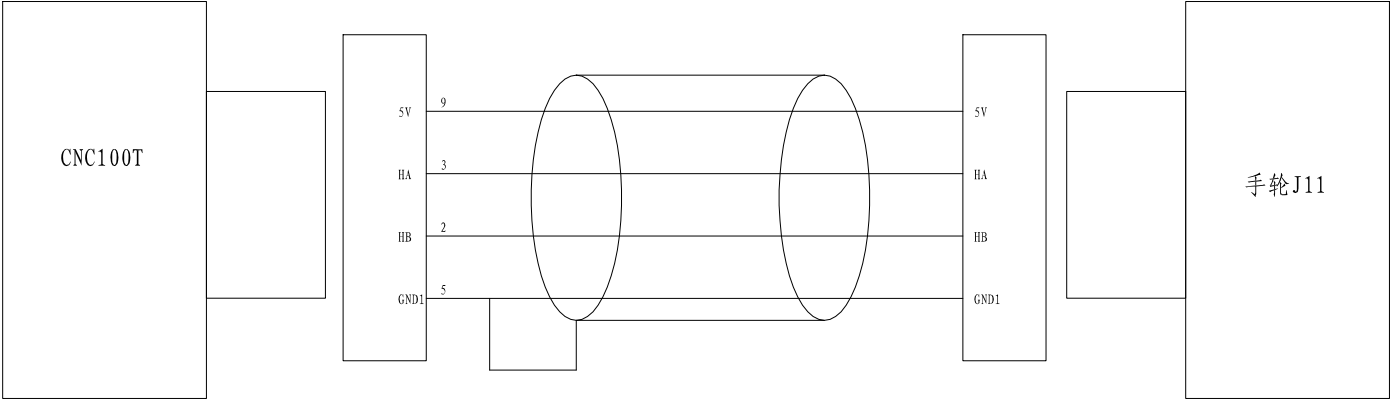
VERBS	CHANGE	DATE	NAME	DRIVER CHECK APPROVE	DATE	NAME	MACHINE SYSTEM DWG. NO.	PAGE	8
-------	--------	------	------	----------------------------	------	------	-------------------------------	------	---



0	1	2	3	4	5	6	7	8	9
---	---	---	---	---	---	---	---	---	---



J11手轮接口定义



VERS	CHANGE	DATE	NAME	DRAWER	DATE	NAME	MACHINE	
				CHECK			SYSTEM	
				APPROVE			DWG NO	PAGE 3





 **吡铁<sup>®</sup>** CTMACH<sup>®</sup> **吡铁**

公司地址:安徽池州梅里工业园区  
销售热线:0566-2029818  
公司邮箱:ct4282155@163.com



微信扫一扫

我们将不断的开发新品,也同时不断的更新产品以及产品的质量,对产品数据的更新不包含在操作手册里。  
最新的产品信息可在产品信息铭牌中查询。  
未经允许,不得以印刷、影印、或任何其他方式复制或公开本出版物的任何部分。

[WWW.AHCTJX.COM](http://WWW.AHCTJX.COM)